

※ 下課鐘響前不得繳卷

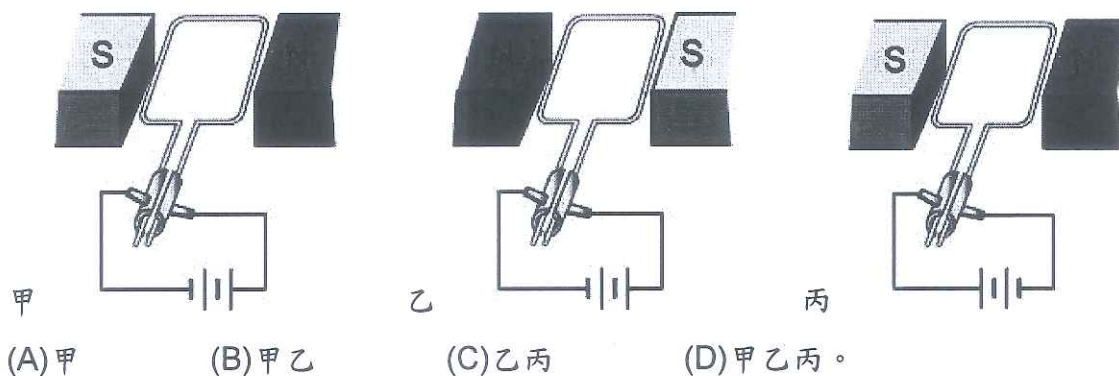
姓名：

一、填充題 (每格 5 分, 共 40 分)

- 當直導線通以電流之後，在載流直導線周圍產生感應磁場的現象，稱為 1；在載流直導線周圍產生磁場方向，可以由 2 定則來決定：以右手握住導線，大拇指伸直指向 感應磁場 方向，四指彎曲所指方向即 3 方向；若將載流直導線彎繞成螺線管，則感應磁場的方向可以由右手握住螺線管線圈，四指彎曲順勢指向線圈的 4 方向，大拇指伸直所指方向即線圈感應磁場的 5 極方向。
- 當螺線管內的磁場發生變化時可以產生電流，這種現象稱為 6，所產生的電流稱為 7。

二、選擇題 (每格 5 分, 共 70 分)

8. ( ) 有關係形磁鐵磁力線的敘述，下列何者錯誤？ (A) 磁力線之間彼此不會相交在一起 (B) 磁力線由 N 極經磁鐵外部進入 S 極 (C) 磁力線較密的地方，磁場較強 (D) 磁力線為非封閉的曲線。
9. ( ) 下列電器何者不是利用電流的熱效應？ (A) 電扇 (B) 電熨斗 (C) 電鍋 (D) 白熾燈泡。
10. ( ) 下列何項電器用品必須安裝接地線，以免有因電路潮溼而觸電的危險？ (A) 電風扇 (B) 電燈 (C) 電冰箱 (D) 電視機。
11. ( ) 電鍍時，電鍍槽中的電解液以下列何者較適當？ (A) 欲鍍物的鹽類溶液 (B) 被鍍物的鹽類溶液 (C) 稀硫酸溶液 (D) 鹼性溶液。
12. ( ) 假設電線的最大安全負載為 10 安培，則應串接下列哪一種保險絲？ (A) 4 (B) 9 (C) 14 (D) 19 安培。
13. ( ) 鋅銅電池放電時，下列敘述何者正確？ (A) 總反應為  $Zn^{2+} + Cu \rightarrow Zn + Cu^{2+}$  (B) 鋅原子由溶液中獲得電子 (C) 鋅離子在鋅片處獲得電子 (D) 銅離子在銅片處獲得電子。
14. ( ) 關於「鹽橋」的敘述，下列何者正確？ (A) 鹽橋內應含有酸性的物質 (B) 鹽橋具有溝通電路的功能 (C) 若以導線代替鹽橋，放電反應更容易進行 (D) 若將鹽橋自溶液中取出，安培計仍然有電流通過。
15. ( ) 對於磁鐵性質的敘述，下列何者正確？ (A) 能吸引金屬材質的物體 (B) 有些磁鐵僅有 N 極，沒有 S 極 (C) 只能吸引鐵粉 (D) 鐵釘不需要接觸磁鐵就可以被磁化，具有磁性。
16. ( ) 下列何者是利用電磁感應的原理設計？ (A) 電動機 (B) 電磁鐵 (C) 電磁爐 (D) 電暖器。
17. ( ) 電力公司計算用電量的單位為下列何者？ (A) 卡 (B) 焦耳 (C) 度 (D) 瓦特。
18. ( ) 下列哪一種電池不含有水？ (A) 鉛蓄電池 (B) 鹼性電池 (C) 碳鋅電池 (D) 鋰電池。
19. ( ) 下列三組直流電動機的示意圖中，何者沿逆時鐘方向轉動？



20. ( ) 水平擺放一矩形的銅線abcd，在迴路中央放置一金屬棒PQ，接一電池後均通有電流（如附圖）。金屬棒PQ受到bc、da的電流所產生的磁場作用，所受的磁力： (A) 方向向右 (B) 方向向左 (C) 方向向上 (D) 合力為零。

